
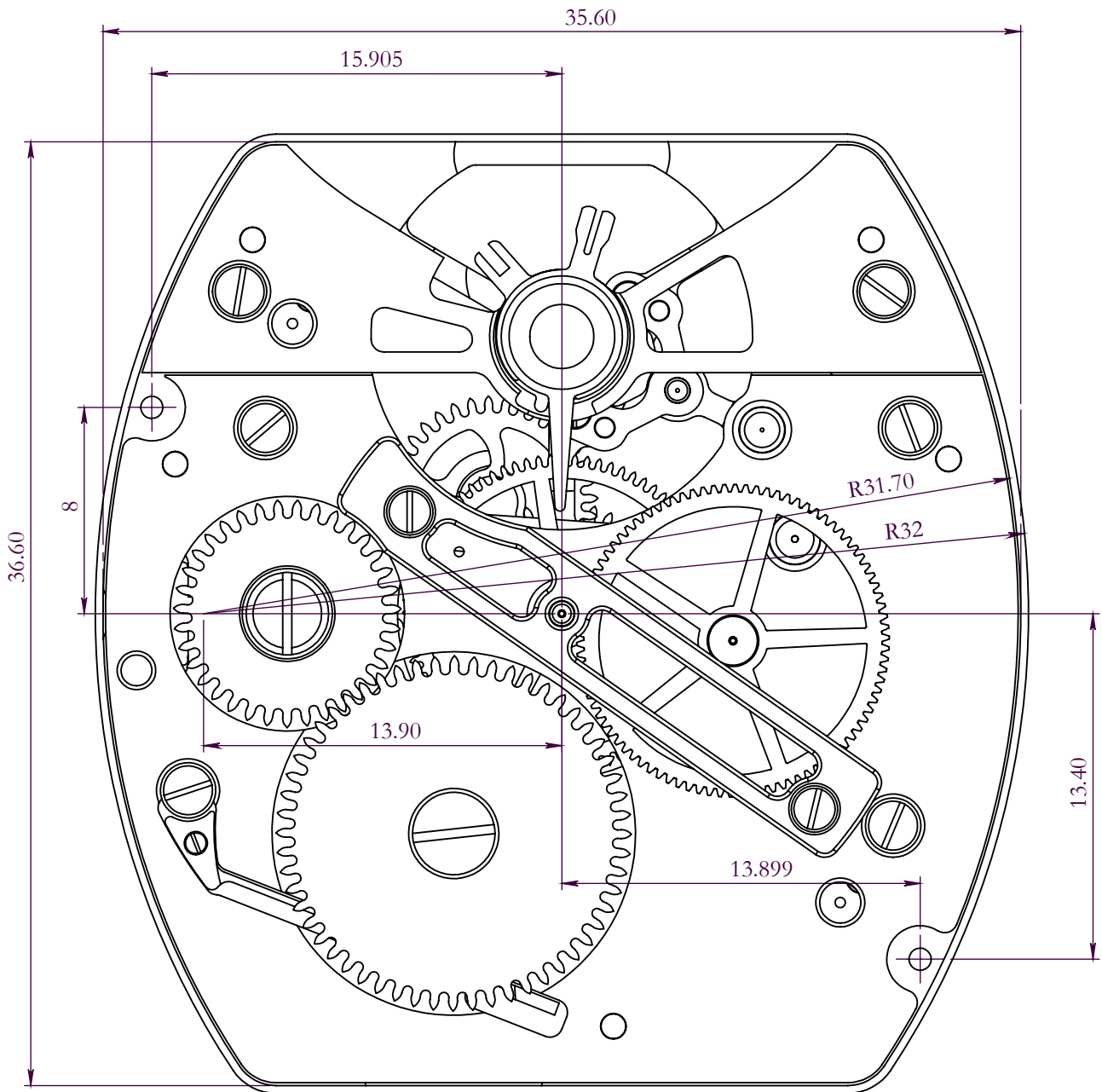


**PROPRIETE ET CONFIDENTIALITE**


LES INFORMATIONS CONTENUES DANS CE DOCUMENTS SONT L'ENTIERE PROPRIETE DE ALFRED ROCHAT & FILS SA. TOUTE REPRODUCTION PARTIELLE OU TOTALE SANS AUTORISATION ECRITE DE ALFRED ROCHAT & FILS SA EST INTERDITE.

 <a href="http://www.arola-alfred-rochat.ch">HTTP://www.arola-alfred-rochat.ch</a>		<b>Alfred Rochat &amp; Fils SA</b>		<b>Echelle: 4:1</b>	Cotes en mm Tolérances en mm N° d'ident. :	REVISION:
		<b>AR 165 Sc</b>				Nom du dessin: <b>AR 165 Sc</b> <small>\\MATRIXX\Moa\AR_Technic\AR 165\</small>
<b>Nom</b>	<b>Date</b>	<b>Modifications</b>		<b>Désignation:</b>		
<b>Dessiné:</b> M-A. Rochat	vendredi 22 novembre 2013					
<b>Contrôlé:</b>						
<b>Approuvé:</b>						
<b>Usiné par:</b>						
<b>Matériau:</b>		<b>Matériau:</b>		<b>Nom du dessin:</b> <b>AR 165 Sc</b>		
<b>Traitements:</b>		<b>Matériau:</b>		\\MATRIXX\Moa\AR_Technic\AR 165\		
<b>Origine:</b> AROLA Alfred Rochat & Fils SA		<b>Matériau:</b>		<b>Feuille 1 / 4</b>		
<b>Remplace:</b>		<b>Masse :</b>		Calibre: AR 165 Sc		

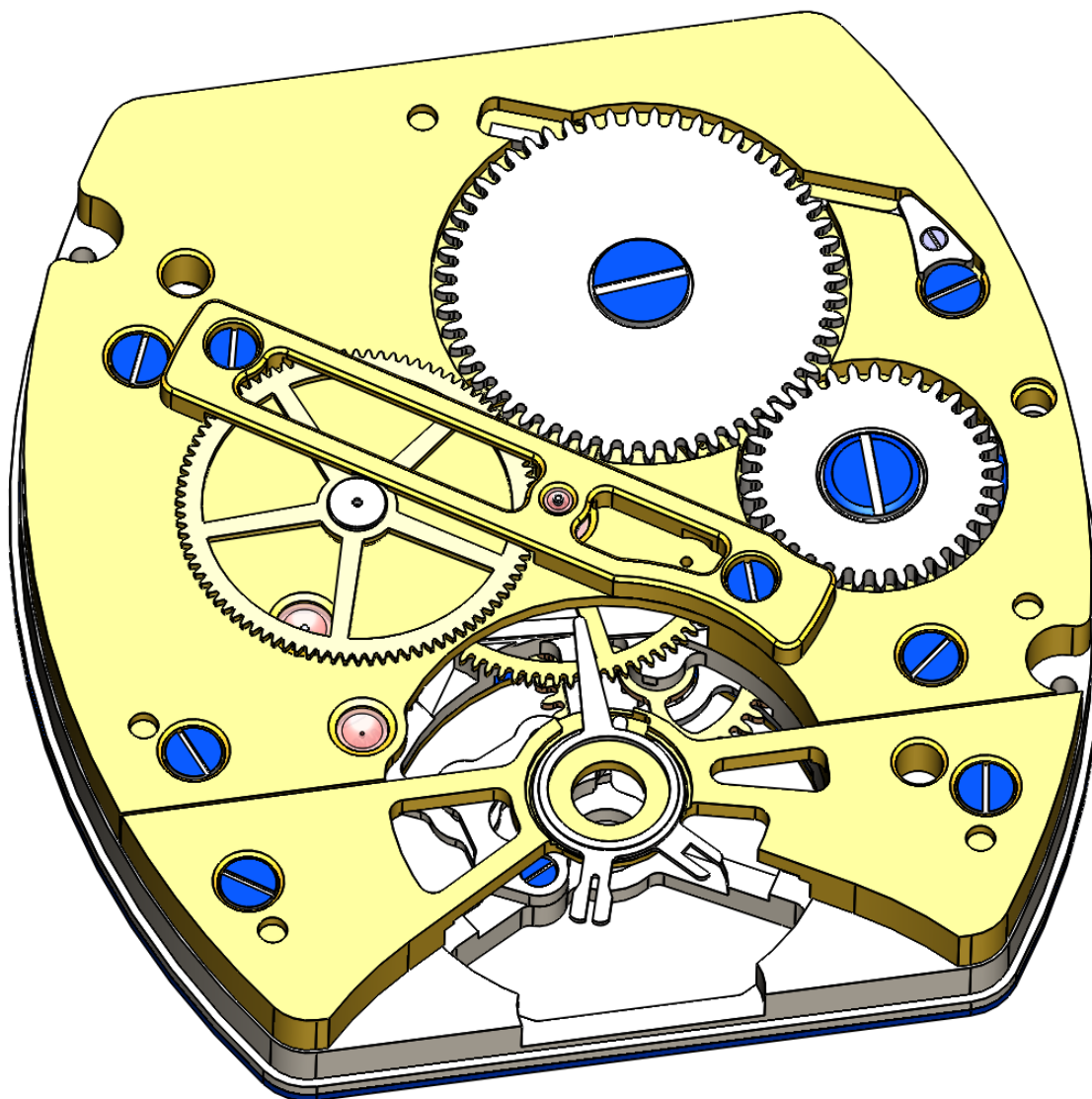


**PROPRIETE ET CONFIDENTIALITE**

LES INFORMATIONS CONTENUES DANS CE DOCUMENTS SONT L'ENTIERE PROPRIETE DE ALFRED ROCHAT & FILS SA. TOUTE REPRODUCTION PARTIELLE OU TOTALE SANS AUTORISATION ECRITE DE ALFRED ROCHAT & FILS SA EST INTERDITE.

 <a href="http://www.arola-alfred-rochat.ch">HTTP://www.arola-alfred-rochat.ch</a>		<b>Alfred Rochat &amp; Fils SA</b>		<b>Echelle:</b> <b>4:1</b>	Cotes en mm Tolérances en mm N° d'ident. :	REVISION:
<b>Nom</b>	<b>Date</b>	<b>Modifications</b>		<b>Désignation:</b>  <h1 style="text-align: center;">AR 165 Sc</h1>		
<b>Dessiné:</b> M-A. Rochat	vendredi 22 novembre 2013			<b>Nom du dessin:</b> AR 165 Sc \\MATRIX\Moa\AR_Technic\AR 165\		
<b>Contrôlé:</b>						
<b>Approuvé:</b>						
<b>Usiné par:</b>						
<b>Matériau:</b>		<b>Matériau:</b>		<b>Feuille 2 / 4</b>		
<b>Traitements:</b>		<b>Masse :</b>				
<b>Origine:</b> AROLA Alfred Rochat & Fils SA						
<b>Remplace:</b>						

A4



**PROPRIETE ET CONFIDENTIALITE**

LES INFORMATIONS CONTENUES DANS CE DOCUMENTS SONT L'ENTIERE PROPRIETE DE ALFRED ROCHAT & FILS SA. TOUTE REPRODUCTION PARTIELLE OU TOTALE SANS AUTORISATION ECRITE DE ALFRED ROCHAT & FILS SA EST INTERDITE.



**Alfred Rochat  
&  
Fils SA**

**Echelle:  
4:1**

Cotes en mm  
Tolérances en mm

REVISION:

N° d'ident. :

Désignation:

**AR 165 Sc**

Nom du dessin:

**AR 165 Sc**

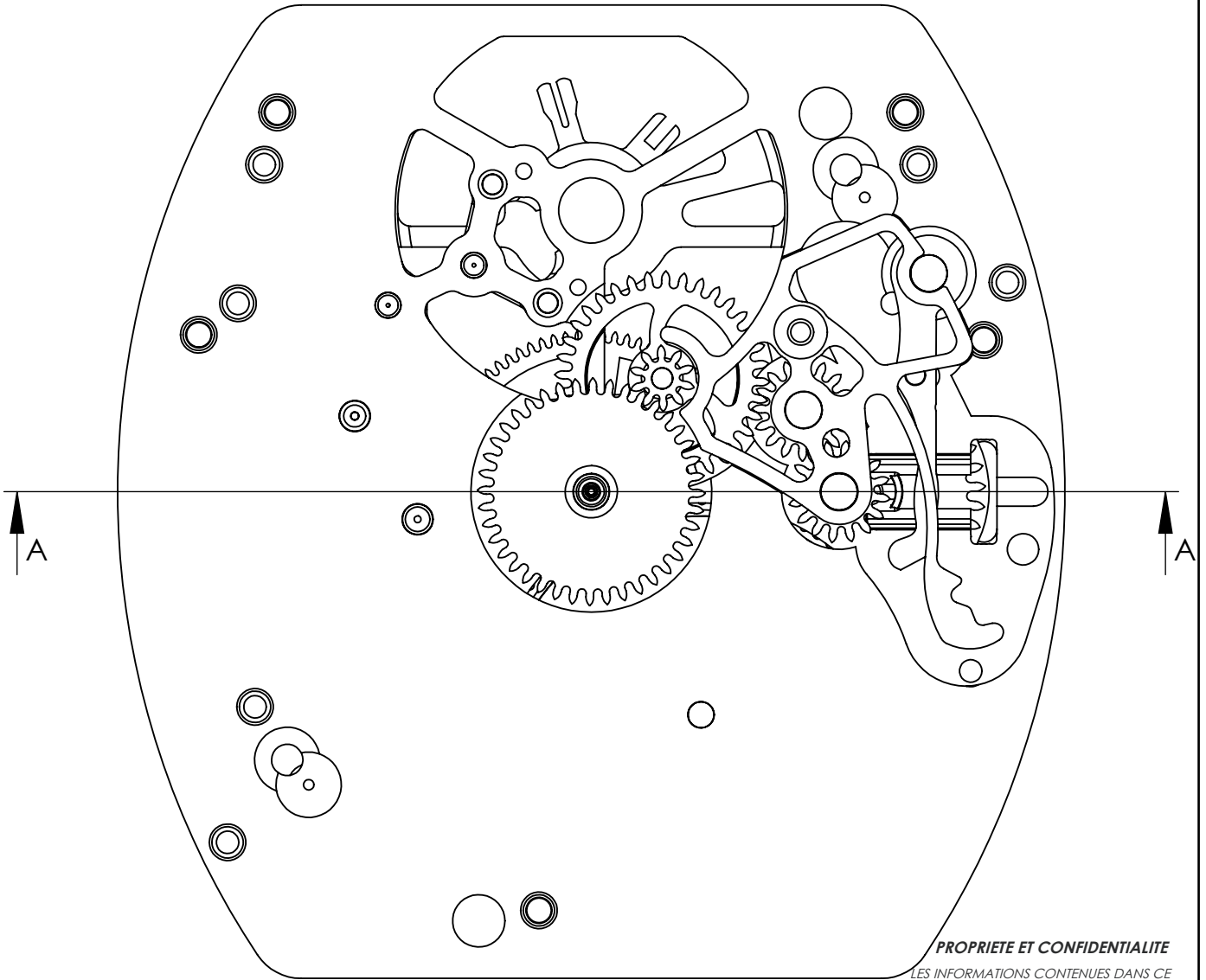
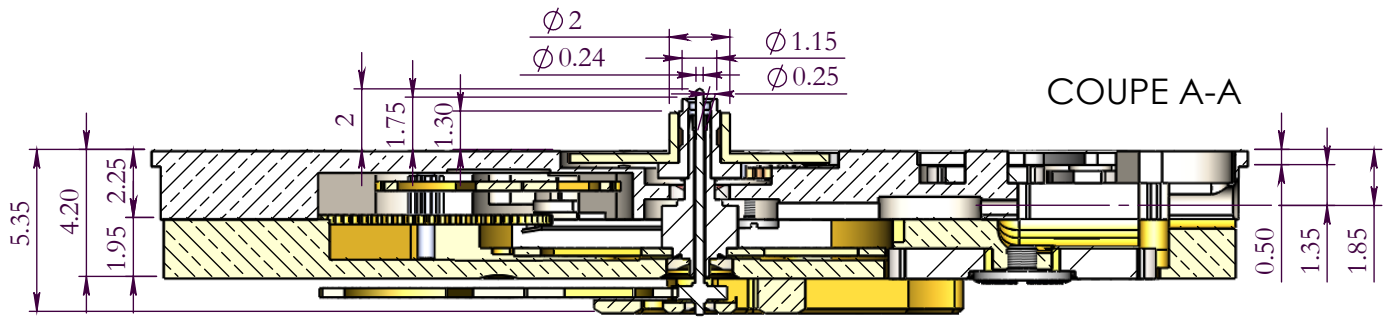
**A4**

\\MATRIX\Moa\AR\_Technic\AR 165\


**Feuille 3 / 4**

Calibre: AR 165 Sc

Nom	Date	Modifications
Dessiné: M-A. Rochat	vendredi 22 novembre 2013	
Contrôlé:		
Approuvé:		
Usiné par:		
Matériau:		
Traitements:		Matériau:
Origine: AROLA Alfred Rochat & Fils SA		Masse :
Remplace:		



**PROPRIETE ET CONFIDENTIALITE**  
 LES INFORMATIONS CONTENUES DANS CE DOCUMENTS SONT L'ENTIERE PROPRIETE DE ALFRED ROCHAT & FILS SA. TOUTE REPRODUCTION PARTIELLE OU TOTALE SANS AUTORISATION ECRITE DE ALFRED ROCHAT & FILS SA EST INTERDITE.

 <a href="http://www.arola-alfred-rochat.ch">HTTP://www.arola-alfred-rochat.ch</a>		<b>Alfred Rochat &amp; Fils SA</b>		<b>Echelle: 4:1</b>	Cotes en mm Tolérances en mm	REVISION:
						N° d'ident. :
<b>Nom</b>		<b>Date</b>	<b>Modifications</b>		<b>AR 165 Sc</b>	
<b>Dessiné:</b>	M-A. Rochat	vendredi 22 novembre 2013				
<b>Contrôlé:</b>						
<b>Approuvé:</b>						
<b>Usiné par:</b>						
<b>Matériau:</b>			<b>Matériau:</b>		<b>Nom du dessin:</b>	<b>A4</b>
<b>Traitements:</b>					<b>AR 165 Sc</b>	
<b>Origine:</b>	AROLA Alfred Rochat & Fils SA				\\MATRI\X\Moa\AR_Technic\AR 165\	
<b>Remplace:</b>			<b>Masse :</b>		<b>Feuille 4 / 4</b>	
					Calibre: AR 165 Sc	